

## TURBINA DE CANAL LATERAL DE SIMPLE ETAPA SINGLE STAGE SIDE CHANNEL BLOWER

### SERIES HSP0045-1M

#### Características técnicas:

- **Robustas y fiables:** fabricadas en fundición de aluminio y adecuadas para el funcionamiento en continuo. Larga duración.
- **Bajo nivel sonoro:** Silenciadores de aspiración e impulsión incorporados de serie.
- **Motores eficientes:** equipadas con motores de inducción de 50/60 Hz de bajo consumo, protección IP 55 y clase de aislamiento F, refrigerados mediante ventilador. Protector térmico incorporado.
- **Sin mantenimiento:** rodetes sin desgaste, libres de cualquier contacto.
- **Respetuosa con el medio ambiente:** tecnología libre de aceite. Aire o gas transportado libre de cualquier contaminación.
- **Fácil instalación:** montaje en posición vertical u horizontal y adecuada para un control variable de la velocidad.
- **A medida:** para las necesidades específicas y aplicaciones del cliente.

#### Technical features:

- **Robust and reliable:** made in die cast aluminum and suitable for continuous operation. Long durability.
- **Low noise level:** suction and blowing silencers incorporated.
- **Efficient motors:** equipped with fan cooled low consumption 50/60 Hz induction motors, IP 55 protection and insulation class F. Built-in overheat protection.
- **Maintenance-free:** non-contacting impellers.
- **Environmentally safe:** oil free technology. Air or gas transported free of any contamination.
- **User-friendly:** through vertical and horizontal mounting position and suited for variable speed control.
- **Customized:** for your specific needs and applications.

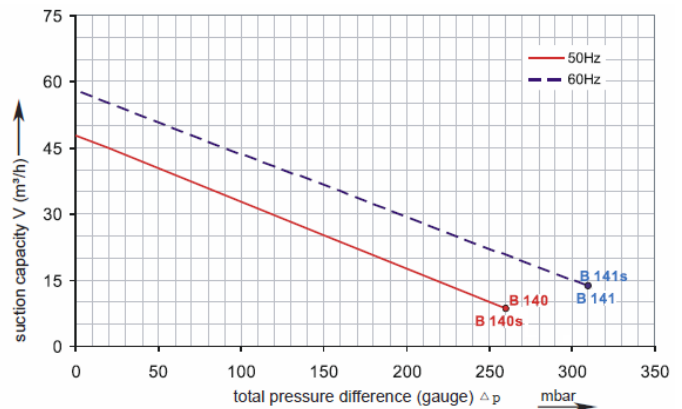
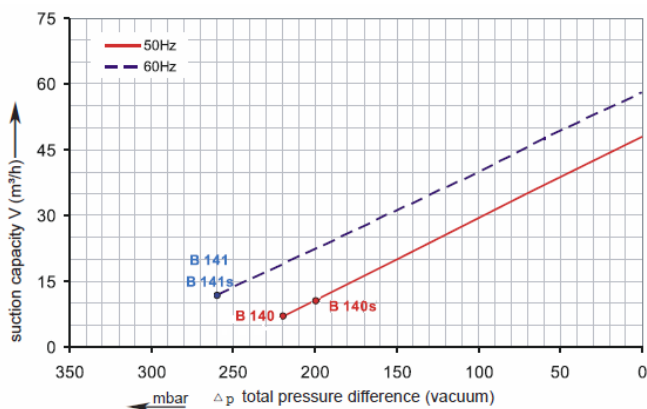


Modelo <i>Model</i>	Frec. <i>Freq.</i> (Hz)	Caudal máx. <i>Max.</i> <i>Airflow</i> (m <sup>3</sup> /h)	Vacío máx. <i>Max.</i> <i>Vacuum</i> (mbar)	Presión máx. <i>Max.</i> <i>Pressure</i> (mbar)	Potencia <i>Output</i> (Kw)	Tensión <i>Voltage</i> (V) <sup>1)</sup>	Consumo <i>Current</i> (A)	Nivel sonoro <i>Noise</i> <i>Level</i> (dB(A)) <sup>2)</sup>	Curva <i>Curve</i> (Nº)	Peso <i>Weight</i> (Kg)
HSP0045-1MA550-1	50	47	-200	260	0,55	230	3,8	57	B140S	18
	60	57	-260	310	0,63	230	7,1	62	B141S	
HSP0045-1MT550-6	50	47	-220	260	0,55	Δ 200-240 / Y 345-415	Δ 3,4 / Y 1,8	57	B140	16
	60	57	-260	310	0,63	Δ 220-275 / Y 380-480	Δ 3,7 / Y 2,1	62	B141	

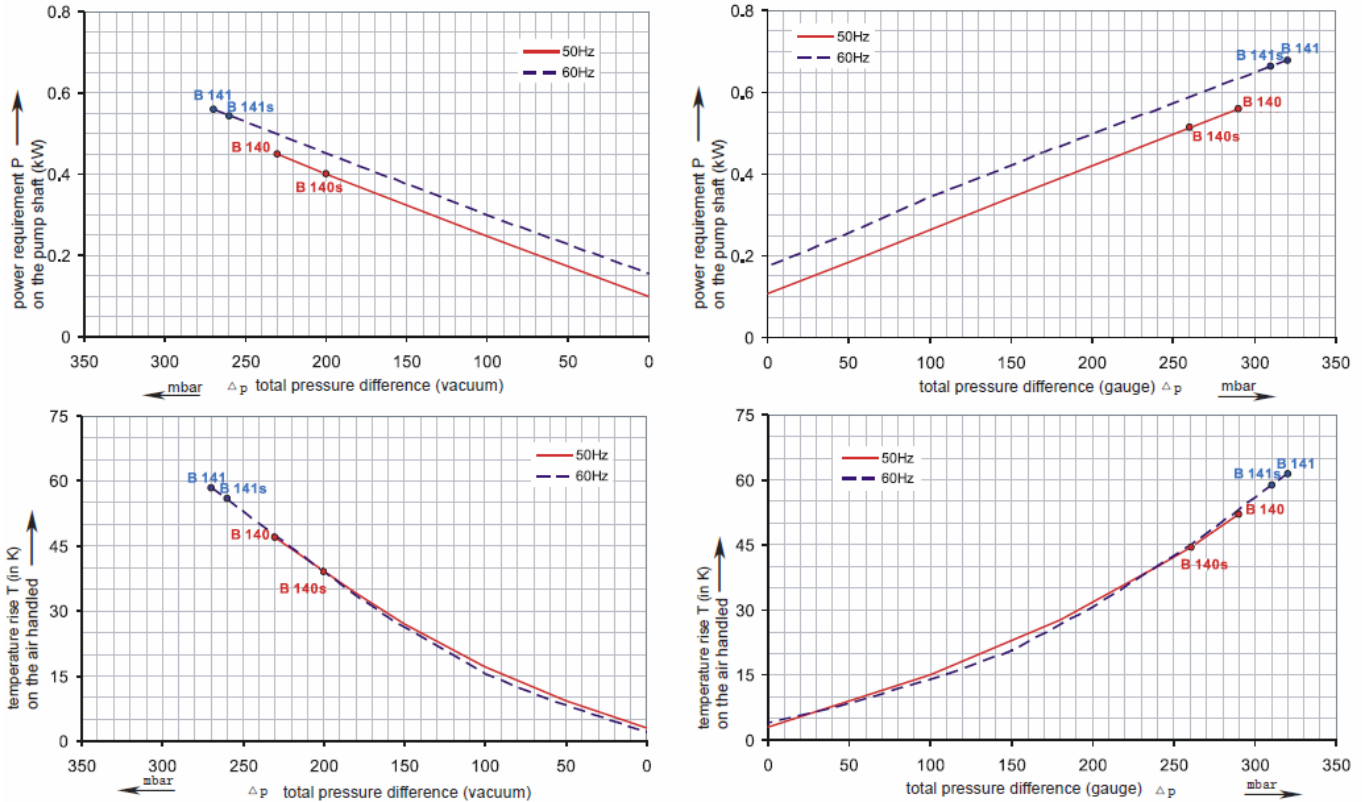
<sup>1)</sup> Disponibles otros voltajes bajo pedido/ *Other voltages are available on request.*

<sup>2)</sup> Nivel sonoro medido de acuerdo a la norma EN ISO 3744 a 1 m de distancia con mangueras conectadas / *Noise level measurement according to EN ISO 3744 at 1 m distance with hoses connected.*

#### Caudal aspirado / *Suction capacity*

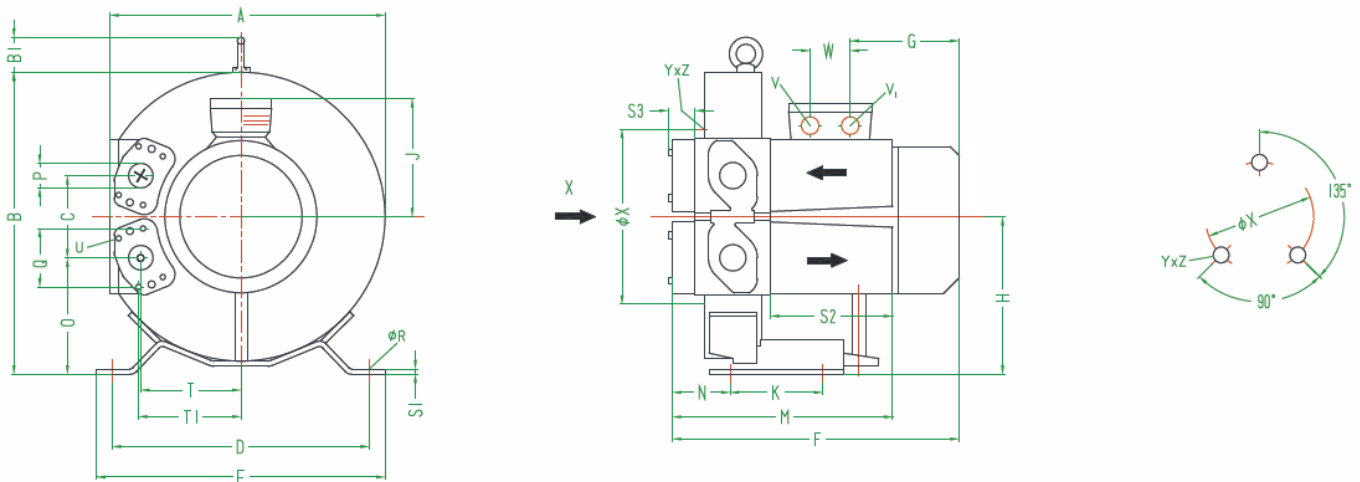


**Curvas de potencia y temperatura / Power and temperature curves**



Curvas de rendimiento basadas en aire a una temperatura de 15 °C (288 K) y presión atmosférica de 1013 mbar con una tolerancia de +/- 10 %.  
 The performance curves are based on air at a temperature of 15 °C (288 K) and an atmospheric pressure of 1013 mbar with a tolerance of +/- 10 %.

**Dimensiones / Dimensions**



Modelo / Model	A	B	B1	C	D	E	F	G	H	J	K	M	N	O	P
HSP0045-1MT550-6	294	319	39	87	260	298	293	129	167	111	105	252	65	124	G1 1/4"
HSP0045-1MA550-1	294	319	39	87	260	298	293	129	167	111	105	252	65	124	G1 1/4"
Modelo / Model	Q	R	S1	S2	S3	T	T1	U	V	V1	W	X	Y x Z		
HSP0045-1MT550-6	64	14	4	140	31	105	107	M6 X 17	M25 X 1,5	M16 X 1,5	32	153	M6 X 15		
HSP0045-1MA550-1	64	14	4	140	31	105	107	M6 X 17	M25 X 1,5	M16 X 1,5	32	153	M6 X 15		

Dimensiones en mm. / Dimensions in mm.