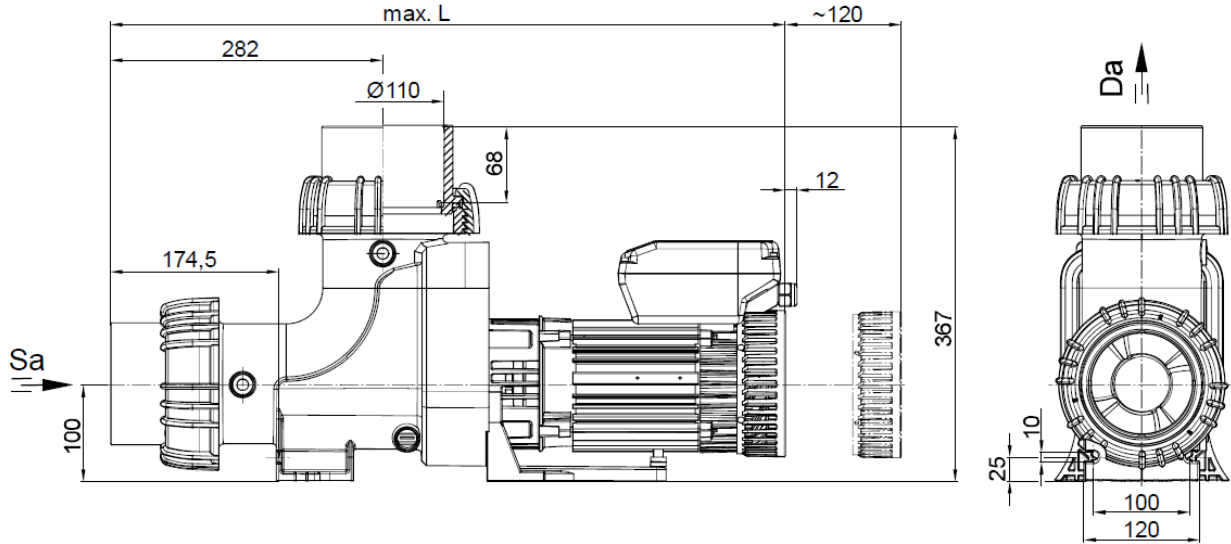


900784 Flowpump



Sa [mm]	Da [mm]	d-Saug [mm]	d-Druck [mm]	max. L [mm]	n [min ⁻¹]	P ₁ [kW]	P ₂ [kW]	I [A]	Lpa (1m) [dB(A)]	Lwa [dB(A)]	m [kg]	WSK/PTC	n [min ⁻¹]	H _{max} [m]	SP	Hs [m]	H _z [m]	IP	W-KI	T [°C]	P-GHI [bar max.]
110	110	140	140	699	600	0,09	0,05	0,65	34,4	42	13,9	●/○	600	0,35	○	-	3	55	F	40(60)	2,5
					3000	1,80	1,40	7,80	62,8	71	13,9	●/○	3000	3,50	○	-	3	55	F	40(60)	2,5

